

REPAIR PARTS MANUAL

MODEL NO. PO500N22SH (MFG. ID. NO. 96112004200)
Rotary Lawn Mower

MANUEL DES PIÈCES DE RECHANGE

NO. DE MODÈLE PO500N22SH (NO. DE MFG. 96112004200)
Tondeuse à Gazon Rotative

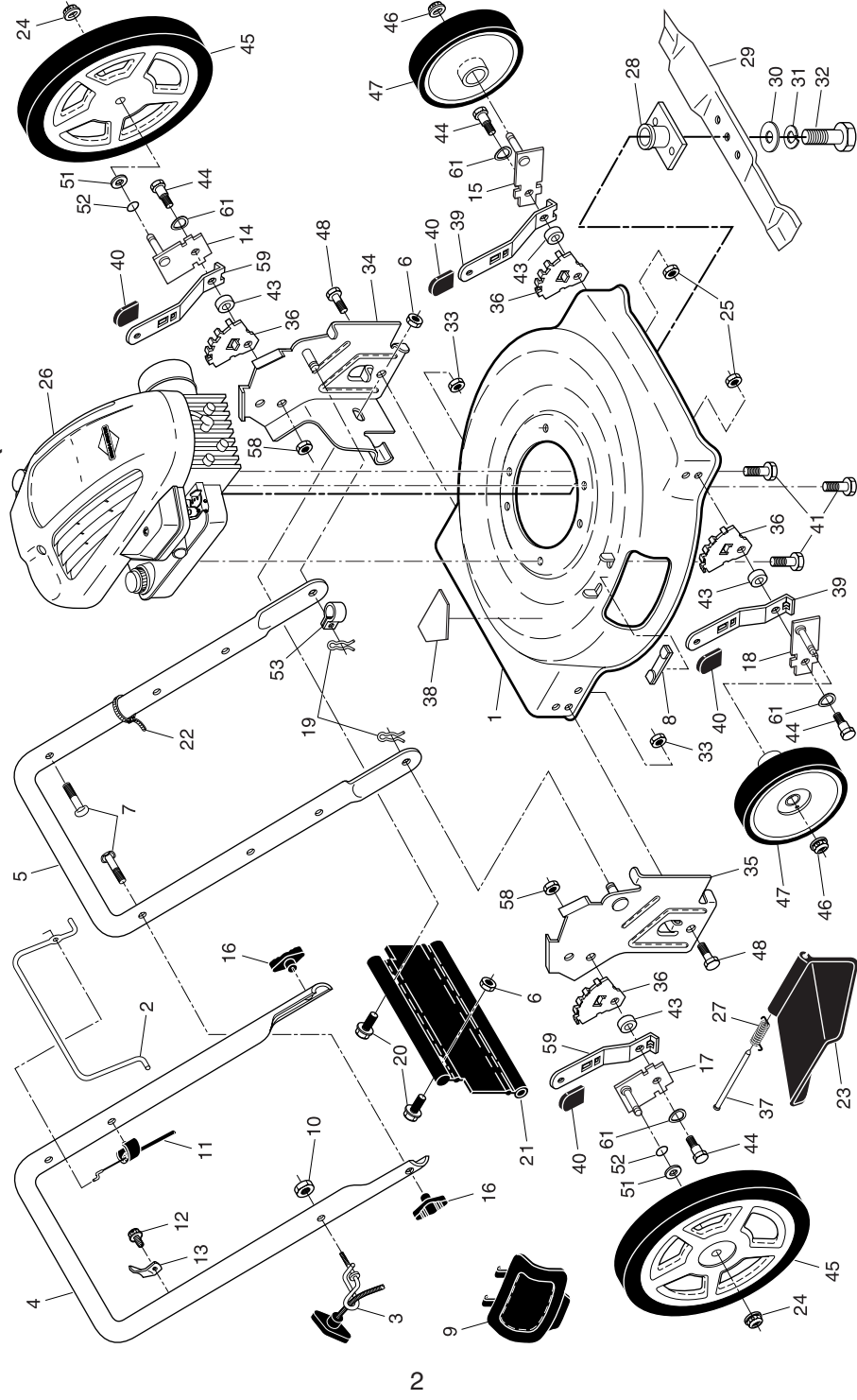
For Parts and Service, contact our authorized distributor: call 1-800-849-1297
For Technical Assistance: call 1-800-829-5886

Pour les pièces de rechange et l'entretien, contactez notre concessionnaire autorisé:
appelez 1-800-849-1297 / Pour l'assistance technique: appelez 1-800-829-5886

Poulan

Poulan

ROTARY LAWN MOWER - - MODEL NUMBER PO500N22SH (MFG. ID. NUMBER 96112004200)

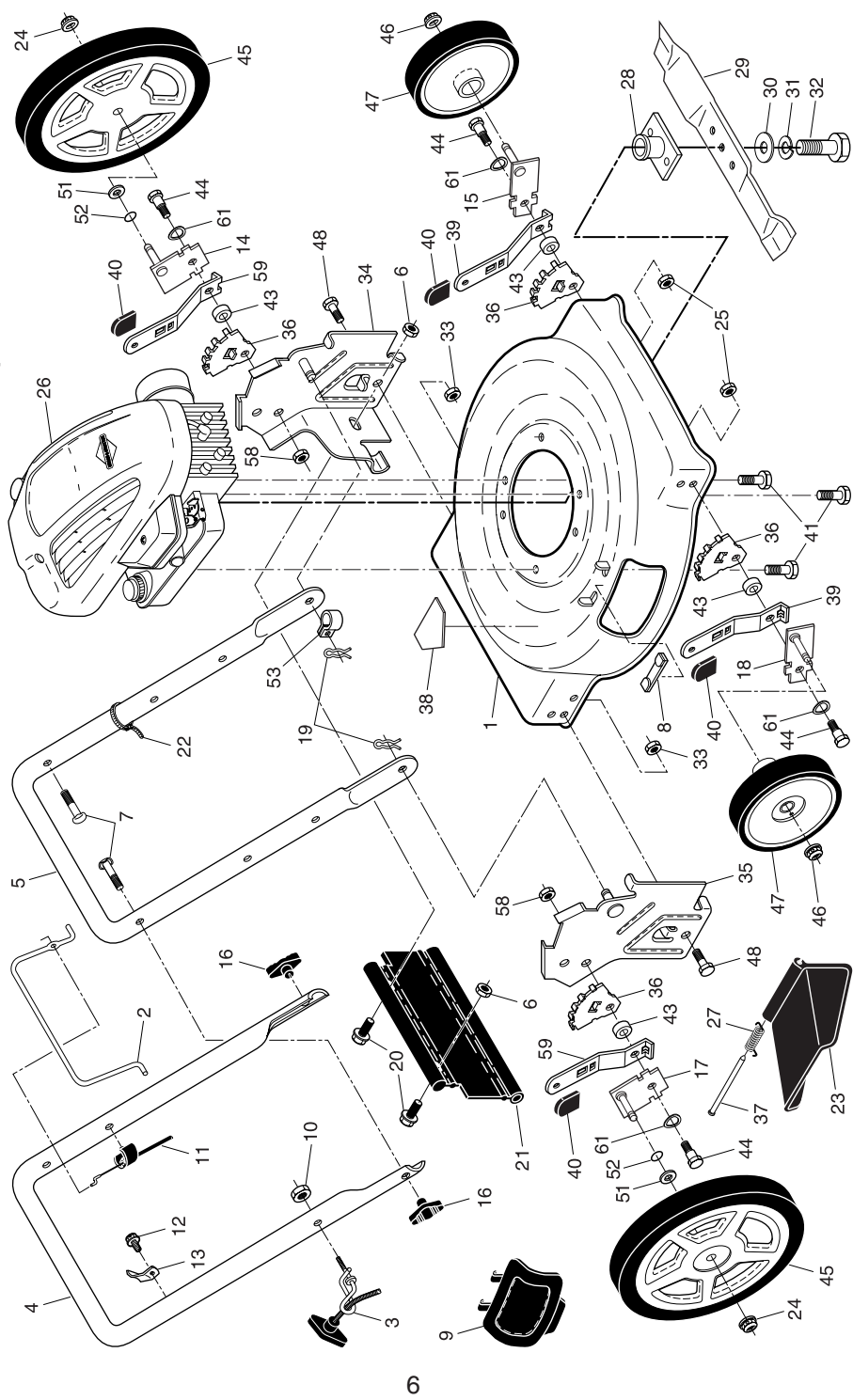


TONDEUSE À GAZON ROTATIVE - - NO. DE MODÈLE PO500N22SH (NO. DE MFG. 96112004200)

NO. DE RÉF	NO. DE PIÈCE	DESCRIPTION	NO. DE RÉF	NO. DE PIÈCE	DESCRIPTION
1	165187	Boîtier de la Tondeuse (Y Compris le Numéro de réf. 38)	28	193825	Adaptateur de Lame
2	194177X428	Barre de Commande de Présence d'opérateur	29	406713	Lame, 22"
3	194788	Guide du Câble de Démarrage	30	851074	Rondelle Durcée
4	194179X479	Guidon Supérieur	31	850263	Rondelle Frien 3/8
5	169708X479	Guidon Inférieur	32	851084	Vis 3/8-24 x 1-3/8 (Grade 8)
6	738000400	Écrou Frien 1/4-20	33	738000500	Écrou Frien 5/16-18
7	191574	Boulon de Guidon 5/16-18	34	193083X479	Support du Dispositif de Relajevage des Roues, C.D.
8	161622	Pince de Fermeture	35	193082X479	Support du Dispositif de Relajevage des Roues, C.G.
9	160830	Plaque de Broyeuse	36	407494X005	Dispositif de Relajevage des Roues
10	132004	Écrou H 1/4-20	37	160833	Tige à Charnière
11	183281	Câble de Control du Moteur	38	404763	Décalcomanie de Danger
12	750634	Vis H #10-24 x 1/2	39	401621X004	Ressort de Selection, Avant
13	86899X004	Support d'arrêt Supérieur	40	87877	Manchon du Dispositif de Relajevage de Roue
14	401176X004	Ensemble de Bras de l'essieu, Arrière, C.G.	41	150406	Entroise
15	401174X004	Ensemble de Bras de l'essieu, Avant, C.G.	43	401629	Boulon H 5/16-18
16	189713X428	Bouton de Guidon	44	401638	Ensemble de la Roue et de Pneu, Arrière, 12"
17	401177X004	Ensemble de Bras de l'essieu, Arrière, C.D.	45	193926X427	Écrou Frien 3/8-16
18	401175X004	Ensemble de Bras de l'essieu, Avant, C.D.	46	83923	Ensemble de la Roue et de Pneu, Avant, 7"
19	51793	Goupille en Épingle à Cheveux	47	193931X479	Boulon H 5/16-18
20	74760412	Vis H 1/4-20	48	74760514	Rondelle Plate 3/8
21	189008	Déflecteur Arrière	51	88348	Joint Torique
22	66426	Déflecteur Plastique	52	197580	Pince, Câble
23	160831	Déflecteur de Déchargement	53	197991	Écrou H
24	145212	Écrou Frien 3/8-16	55	751153	Ressort de Selection, Arrière
25	166785	Écrou Frien 5/16-18	59	401624X004	Rondelle Curvée
26	---	Moteur, Briggs & Stratton, Numéro de Modèle 10T502	61	401630	Décalcomanie de Avertissement (n'est pas montrée)
		(Pour des pièces de service et de rechange de moteur, réclamez Briggs & Stratton à 1-800-233-3723)	--	404764	Manuel d'utilisation, Français
		Ressort de Torsion	--	193734	Manuel d'utilisation, Anglais
27	408585		--	411396	Manuel des pièces de rechange, Français / Anglais

REMARQUE: Toutes les dimensions de composant sont données en pouces É.-U. 1 pouce = 25,4 mm. **IMPORTANT:** N'utilisez que les pièces de rechange autorisée par le fabricant de votre souffleuse à neige (O.E.M.). Échec pour faire ainsi est dangereux et risque d'endommager votre souffleuse à neige et d'annuler sa garantie.

TONDEUSE À GAZON ROTATIVE -- NO. DE MODÈLE PO500N22SH (NO. DE MFG. 96112004200)



ROTARY LAWN MOWER -- MODEL NUMBER PO500N22SH (MFG. ID. NUMBER 96112004200)

KEY PART NO.	DESCRIPTION	KEY PART NO.	DESCRIPTION
1	Lawn Mower Housing (Includes Key Number 38)	28	Blade Adapter
2	Control Bar	29	22" Blade
3	Rope Guide	30	Hardened Washer
4	Upper Handle	31	Helical Lockwasher 3/8
5	Lower Handle	32	Screw, Hex Head, Grade 8, 3/8-24 x 1-3/8
6	Locknut, Hex 1/4-20	33	Nut, Hex, Nylock 5/16-18
7	Handle Bolt 5/16-18	34	Wheel Bracket Support, LH
8	Clip, Closeout	35	Wheel Bracket Support, RH
9	Mulcher Plate	36	Wheel Bracket Adjuster
10	Nut, Hex 1/4-20	37	Hinge Rod
11	Engine Zone Control Cable	38	Danger Decal
12	Hex Washer Head Screw #10-24 x 1/2	39	Selector Spring, Front
13	Up-Stop Bracket	40	Selector Knob
14	Axle Arm Assembly, Rear, LH	41	Screw, Hex Head, Threaded, Rolled 3/8-16 x 1
15	Axle Arm Assembly, Front, LH	42	Spacer
16	Handle Knob	43	Shoulder Bolt 5/16-18
17	Axle Arm Assembly, Rear, RH	44	Wheel & Tire Assembly, Rear, 12"
18	Axle Arm Assembly, Front, RH	45	Nut, Hex, Flangelock 3/8-16
19	Hairpin Cotter	46	Wheel & Tire Assembly, Front, 7"
20	Screw, Hex Cap Head 1/4-20	47	Bolt, Hex Head 5/16-18
21	Rear Deflector	48	Washer, Flat 3/8
22	Wire Tie	49	O-Ring
23	Discharge Guard	50	Clip, Cable
24	Nut, Hex, Flangelock 3/8-16	51	Nut, Hex
25	Nut, Hex, Flangelock 5/16-18	52	Selector Spring, Rear
26	Engine, Briggs & Stratton, Model Number 10T502 (For engine service and replacement parts, call Briggs & Stratton at 1-800-233-3723)	53	Washer, Curved, Cylindrical
		54	Warning Decal (not shown)
		55	Operator's Manual, English
		56	Operator's Manual, French
		57	Repair Parts Manual, English / French
27	Torsion Spring	58	
		59	

NOTE: All component dimensions given in U.S. inches. 1 inch = 25.4 mm. **IMPORTANT:** Use only Original Equipment Manufacturer (O.E.M.) replacement parts. Failure to do so could be hazardous, damage your lawn mower and void your warranty.

LIMITED WARRANTY

The Manufacturer warrants to the original consumer purchaser that this product as manufactured is free from defects in materials and workmanship. For a period of two (2) years from date of purchase by the original consumer purchaser, we will repair or replace, at our option, without charge for parts or labor incurred in replacing parts, any part which we find to be defective due to materials or workmanship. This Warranty is subject to the following limitations and exclusions.

1. This warranty does not apply to the engine, transaxle/transmission components, battery (except as noted below) or components parts thereof. Please refer to the applicable manufacturer's warranty on these items.
2. Transportation charges for the movement of any power equipment unit or attachment are the responsibility of the purchaser. Transportation charges for any parts submitted for replacement under this warranty must be paid by the purchaser unless such return is requested by the manufacturer.
3. Battery Warranty: On products equipped with a Battery, we will replace, without charge to you, any battery which we find to be defective in manufacture, during the first ninety (90) days of ownership. After ninety (90) days, we will exchange the Battery, charging you 1/12 of the price of a new Battery for each full month from the date of the original sale. Battery must be maintained in accordance with the instructions furnished.
4. The Warranty period for any products used for rental or commercial purposes is limited to 45 days from the date of original purchase.
5. This Warranty applies only to products which have been properly assembled, adjusted, operated, and maintained in accordance with the instructions furnished. This Warranty does not apply to any product which has been subjected to alteration, misuse, abuse, improper assembly or installation, delivery damage, or to normal wear of the product.
6. Exclusions: Excluded from this Warranty are belts, blades, blade adapters, normal wear, normal adjustments, standard hardware and normal maintenance.
7. In the event you have a claim under this Warranty, you must return the product to an authorized service dealer.

Should you have any unanswered questions concerning this Warranty, contact:

Poulan
Customer Service Department
1030 Stevens Creek Road
Augusta, GA 30907 USA

In Canada contact:
Poulan
Customer Service Department
5855 Terry Fox Way
Mississauga, Ontario L5V 3E4

giving the model number, serial number and date of purchase of your product and the name and address of the authorized dealer from whom it was purchased.

THIS WARRANTY DOES NOT APPLY TO INCIDENTAL OR CONSEQUENTIAL DAMAGES AND ANY IMPLIED WARRANTIES ARE LIMITED TO THE SAME TIME PERIODS STATED HEREIN FOR OUR EXPRESSED WARRANTIES.

Some areas do not allow the limitation of consequential damages or limitations of how long an implied Warranty may last, so the above limitations or exclusions may not apply to you. This Warranty gives you specific legal rights, and you may have other rights which vary from locale to locale.

This is a limited Warranty within the meaning of that term as defined in the Magnuson-Moss Act of 1975.

GARANTIE LIMITÉE

Le Fabricant garantit son produit à l'acheteur initial comme exempt de tout défaut de matière et de fabrication. Pendant deux (2) ans, à compter de la date d'achat de la part de l'acheteur initial, nous réparerons ou remplacerons à notre choix, gratuitement, toute pièce, sur laquelle nous estimerons qu'il existe un défaut de matière ou de fabrication. Cette garantie est soumise aux limitations suivants et exceptions:

1. Cette garantie ne couvre pas le moteur, la transmission/composants de transmission, la batterie (sauf comme mentionnée ci-dessous) ou les pièces détachées. Veuillez-vous consulter la garantie applicable du fabricant des articles.
2. L'acheteur est responsable de coût du transport de tous les équipements actionnés par moteur ou les accessoires. L'acheteur est responsable de coût aussi du transport de toutes les pièces (couvertes par cette garantie) soumis pour remplacement à moins que le fabricant demande à l'acheteur de renvoyer les pièces.
3. Garantie de la batterie: Pour les produits équipés d'une batterie, nous remplacerons, gratuitement, toute batterie estimée défectueuse pendant les quatre-vingt-dix (90) jours initiaux suivant l'achat. Après quatre-vingt-dix (90) jours, nous échangerons la batterie, le coût pour vous être 1/12 du prix d'une nouvelle batterie pour chaque mois complet à compter de la date d'achat initial. La batterie doit être entretenue selon les directives données dans la documentation appropriée.
4. La période de garantie applicable aux produits proposés en location ou à des fins commerciales est limitée à quarante-cinq (45) jours à compter de la date d'achat initial.
5. Cette garantie ne s'applique qu'aux produits correctement assemblés, réglés, utilisés et entretenus conformément aux instructions données dans la documentation appropriée. Cette garantie ne s'applique pas aux produits qui ont été modifié, utilisés incorrectement, abusés, mal assemblés, mal installés ou endommagés lors de la livraison ou usage normal.
6. Exclusions: Les courroies, lames, moyeux de lames, usage normal, réglages normaux, quincaillerie ordinaire, et entretien normal sont exclus de cette garantie.
7. En cas de problème entrant dans le cadre de cette garantie, veuillez-vous retourner votre machine à un concessionnaire autorisé.

Pour toute question à ce sujet, veuillez-vous communiquer avec:

Poulan
Département de Service à la Clientèle
1030 Stevens Creek Road
Augusta, GA 30907 USA

Au Canada:
Poulan
Département de Service à la Clientèle
5855 Terry Fox Way
Mississauga, Ontario L5V 3E4

en nous donnant le numéro du modèle, le numéro de série, la date d'achat de votre machine ainsi que l'adresse du concessionnaire autorisé chez qui vous l'avez acheté. **CETTE GARANTIE NE COUVRE AUCUN DOMMAGE INCIDENTEL OU CONSÉQUENT ET TOUTE GARANTIE IMPLICITE EST LIMITÉE AUX MÊMES PÉRIODES PRÉCISÉES ICI POUR LES GARANTIES EXPLICITES DU FABRICANT.**

Certaines localités ne permettent aucune restriction des dommages conséquents ou de la durée d'une garantie implicite et; par conséquent, il se pourrait que les restrictions et exclusions énoncées ci-dessus ne s'appliquent pas à vous. Cette garantie vous donne droits légaux spécifiques et vous pouvez aussi jouir d'autres droits d'un endroit à un autre.

Cette garantie est une garantie limitée comme définie dans la loi Magnuson-Moss Act de 1975.